

## 超小形丸形コネクタ

## MR01シリーズ | センサー用コネクタ

MR01シリーズは各種小型センサーのピックアップ用として開発された超小形丸形コネクタです。

高性能化・小型化するセンサーの性能を十分に発揮させる耐振動・衝撃性及び小型・軽量化を実現しました。

信頼性を要求される各種電子機器にも幅広く御使用いただけます。

## ■特長

- 3ガイドネジ結合方式 (M5.5) の超小形丸形4極コネクタです。
- 軽量・小型 (プラグ外径φ6.3) なので省スペースで、センサー本体に負荷を与えません。
- 耐衝撃性・耐振動性に非常に優れています。(耐衝撃性500G、耐振性10~2000Hz 10G)
- プラグはケーブルアッセンブリ品にて供給致します。

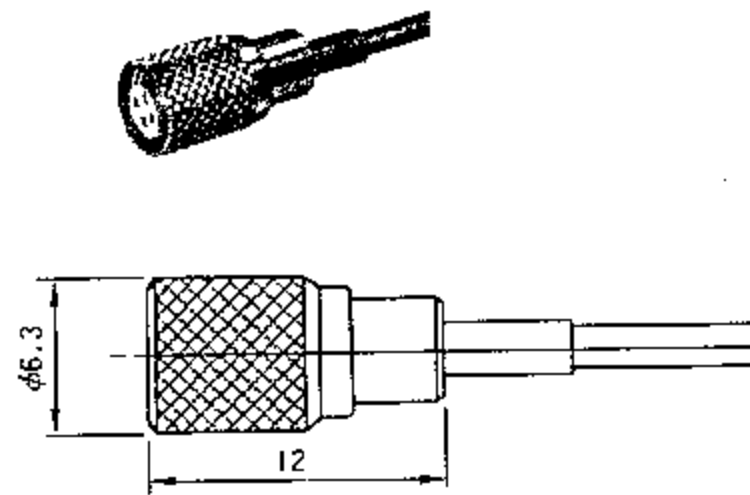
## ■仕様

定格電流	0.5A
定格電圧	AC50V以下(DC70V以下)
耐電圧	AC150V(r.m.s)1分間
絶縁抵抗	DC50V 1000MΩ以上
接触抵抗	30mΩ以下
使用温度範囲	-25°C~+85°C

## ■主な材料と表面処理

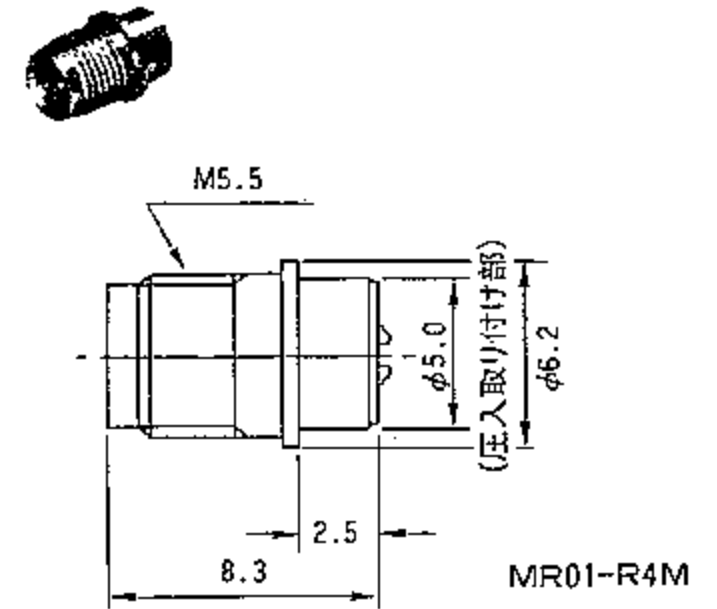
コネクタ形状	部品名	材質	表面処理
プラグ	シエル	黄銅	ニッケルメッキ
	絶縁物	PPS樹脂	—
	ソケットコンタクト	ベリリウム銅	金メッキ
レセプタクル	シエル	ステンレス鋼	パッシバイト処理
	絶縁物	PPS樹脂	—
	ピンコンタクト	リン青銅	金メッキ

## ■プラグ



RA71002YAL-(L)-A1

## ■レセプタクル



多治見無線電機株式会社